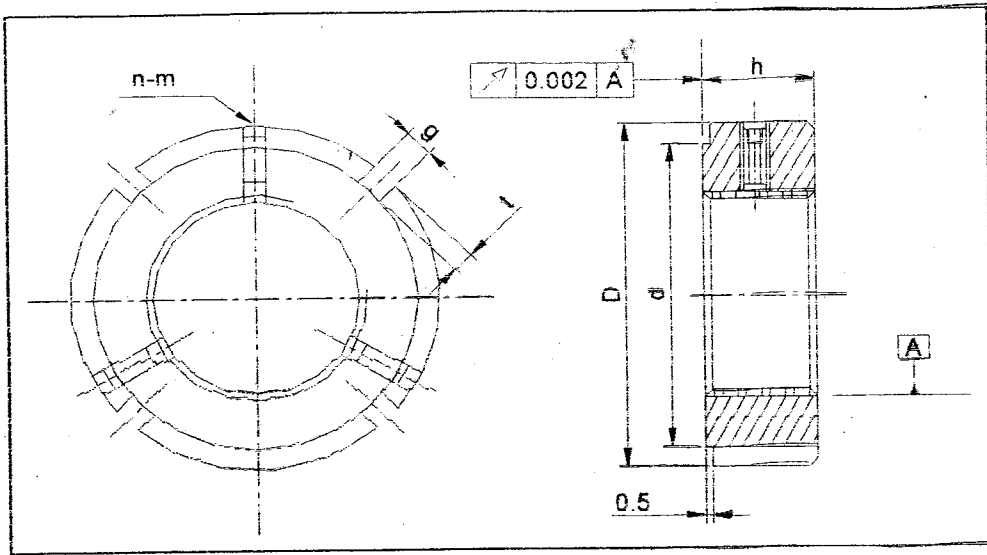


BLNR

Radial locking



Thread	D	h	g	t	d	n-m	MAX.Nm
M17x1	28	10	4	2	23	2-M5	4.5
M20X1	32				27	3-M5	
M20X1.5	32				27		
M25X1.5	38	12	5	2	33	3-M6	8
M30X1.5	45				40		
M35X1.5	52				47		
M40X1.5	58	14	6	2.5	52	3-M6	8
M45X1.5	65				59		
M50X1.5	70				64		
M55X2	75	16	7	3	68	3-M8	18
M60X2	80				73		
M65X2	85				78		
M70X2	92	18	8	3.5	84	3-M8	18
M75X2	98				90		
M80X2	105				96		
M85X2	110	20	10	4	102	3-M8	18
M90X2	120				108		
M95X2	125				113		
M100X2	130	22	12	5	118	3-M8	18
M105X2	140				125		
M110X2	145				132		
M115X2	150	24	12	5	137	3-M10	35
M120X2	155				142		
M125X2	160				147		
M130X2	165	26	14	6	152	3-M10	35
M135X2	175				160		
M140X2	180				165		
M145X2	190	28	16	7	175	3-M10	35
M150X2	195				180		
M155X3	200				180		
M160X3	210	30	18	8	190	3-M12	60
M165X3	210				190		
M170X3	220				200		
M180X3	230	32	18	8	205	3-M12	60
M190X3	240				215		
M200X3	250				225		